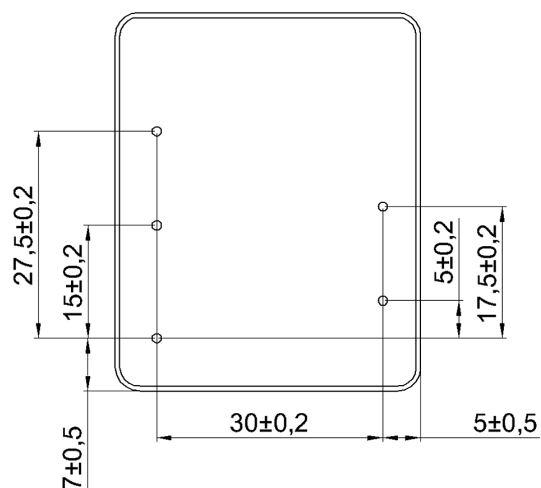
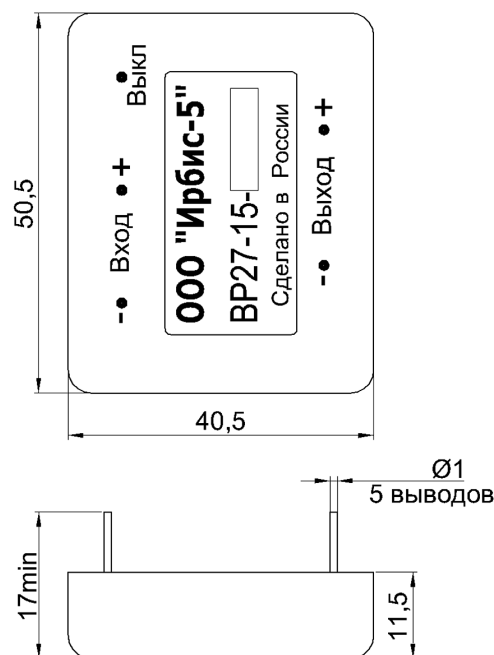


Серия ВР27-15

Функциональное назначение

Одноканальные стабилизирующие ИВЭП серии ВР27-15 со встроенной защитой предназначены для применения в аппаратуре специального назначения. Поставляются во всеклиматическом исполнении "В" по ГОСТ 15150.



| Наименование | Входное напряжение, В | | | Номинальное выходное напряжение, В | Максимальный ток нагрузки, А |
|-----------------|-----------------------|------|-------|------------------------------------|------------------------------|
| | Мин. | Ном. | Макс. | | |
| ВР27-15-5/3 | 18 | 27 | 36 | 5 | 3,00 |
| ВР27-15-9/1,6 | | | | 9 | 1,60 |
| ВР27-15-12/1,25 | | | | 12 | 1,25 |
| ВР27-15-15/1 | | | | 15 | 1,00 |
| ВР27-15-27/0,55 | | | | 27 | 0,55 |
| ВР27-15-6/2,5 | | | | 6 | 2,50 |

Технические характеристики

Нестабильность выходного напряжения при изменении входного $\pm 0,5\%$. Нестабильность выходного напряжения при изменении тока нагрузки 1%. Нестабильность выходного напряжения при изменении температуры окружающей среды в рабочем диапазоне $\pm 1,5\%$. Амплитуда пульсации выходного напряжения (от пика до пика), не более 100 мВ. Электрическая прочность изоляции между входными и выходными контактами: 500 В постоянного напряжения.

ИВЭП имеют функции: дистанционное выключение, защита от перегрузки по току и от короткого замыкания (к. з.) по выходу. После снятия перегрузки или к. з. ИВЭП автоматически восстанавливает свои выходные параметры. Время к. з. не ограничено. Ток срабатывания защиты $1,1/I_{н.ном} - 1,5/I_{н.ном}$.

Стойкость к воздействиям механических и климатических факторов, специальных сред со значениями характеристик соответствует группе 4У по ГОСТ РВ 20.39.414.1-97. Диапазон рабочих температур от -60°C до $+70^{\circ}\text{C}$ при температуре корпуса ИВЭП не более $+85^{\circ}\text{C}$. Габариты (В × Ш × Г) $11,5 \times 50,5 \times 40,5$ мм. Масса 60 г.